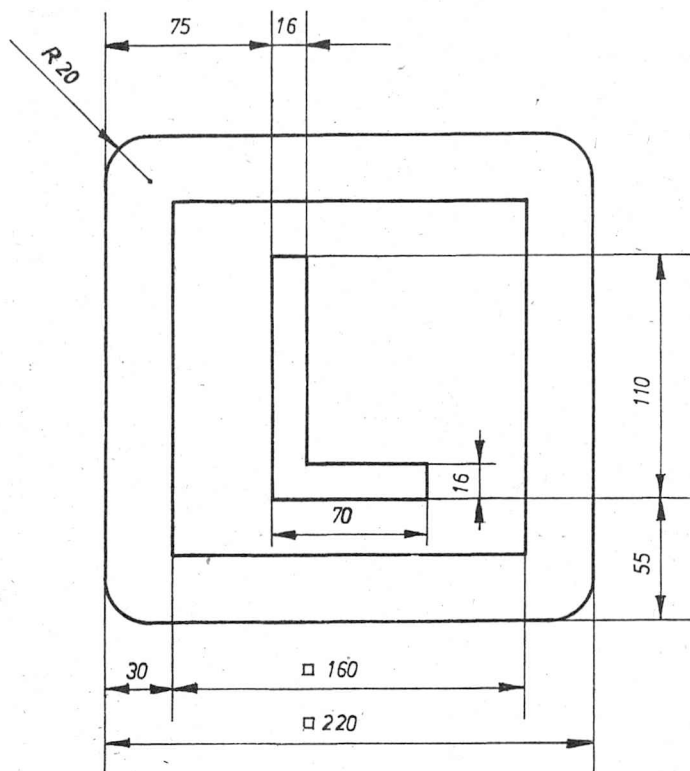


Anlage 1

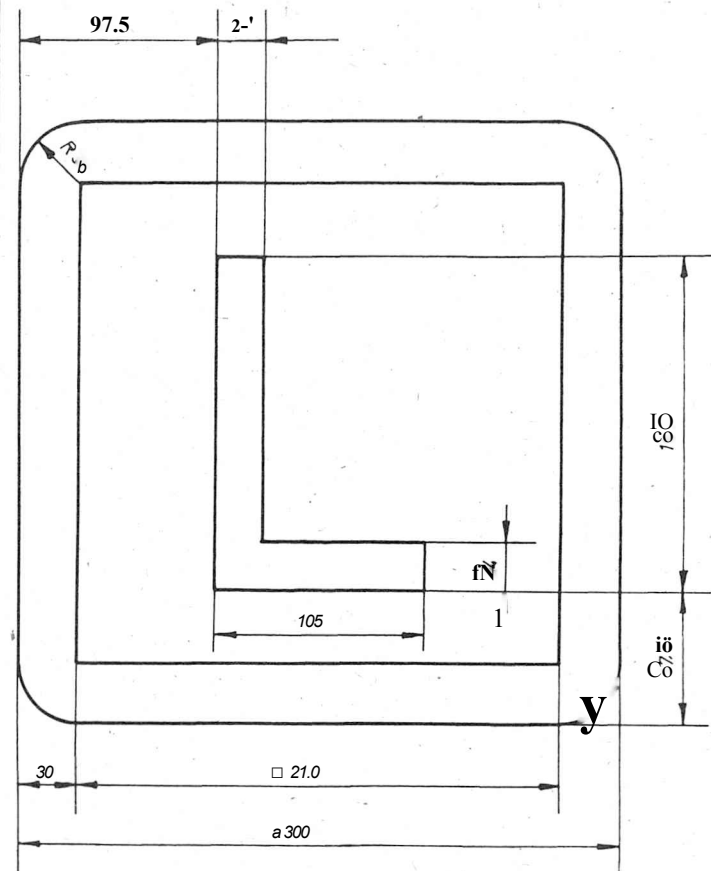
zu vorstehender Anordnung



Grundfläche: blau Buchstabe L: weiß Umrandung: gelb

Anlage 2

zu vorstehender Anordnung



Grundfläche: blau Buchstabe L: weiß Umrandung: gelb

Berichtigung

Die Staatliche Plankommission weist darauf hin, daß es in der Anlage zur Anordnung Nr. 3 vom 19. April 1982 über die Ergänzung der Ordnung der Planung der Volkswirtschaft der DDR 1981 bis 1985 (GBl. I Nr. 18 S. 365)

— in Ziff. 1.3. nach den Worten „die örtlich geleiteten Kombinate und Betriebe“ richtig heißen muß:

„mit Ausnahme der Kombinate und Betriebe der Land-, Forst- und Nahrungsgüterwirtschaft sowie des Verkehrswesens.“

— In Ziff. 9.1., zweiter Bezugsstrich, muß es statt „Ziff. 2.4.“ richtig heißen:

„Ziff. 8.4. Abs. 4“

Herausgeber: Sekretariat des Ministerrates der Deutschen Demokratischen Republik, 1020 Berlin, Klosterstraße 47 — Redaktion: 1020 Berlin, Klosterstraße 47, Telefon: 233 36 22 — Für den Inhalt und die Form der Veröffentlichungen tragen die Leiter der staatlichen Organe die Verantwortung, die die Unterzeichnung vornehmen — Veröffentlicht unter Lizenz-Nr. 751 — Verlag: (610/62) Staatsverlag der Deutschen Demokratischen Republik, 1080 Berlin, Otto-Grotewohl-Str. 17, Telefon: 233 45 01 — Erscheint nach Bedarf — Fortlaufender Bezug nur durch die Post — Bezugspreis: Monatlich Teil I 0,80 M. Teil II 1,— M — Einzelabgabe bis zum Umfang von 8 Seiten 0,15 M, bis zum Umfang von 16 Seiten 0,25 M, bis zum Umfang von 32 Seiten 0,40 M, bis zum Umfang von 48 Seiten 0,55 M je Exemplar, je weitere 16 Seiten 0,15 M mehr

Einzelbestellungen beim Zentral-Versand Erfurt, 5010 Erfurt, Postschließfach 696. Außerdem besteht Kaufmöglichkeit nur bei Selbstabholung gegen Barzahlung (kein Versand) in der Buchhandlung für amtliche Dokumente, 1080 Berlin, Neustädtische Kirchstraße 15, Telefon: 229 22 23