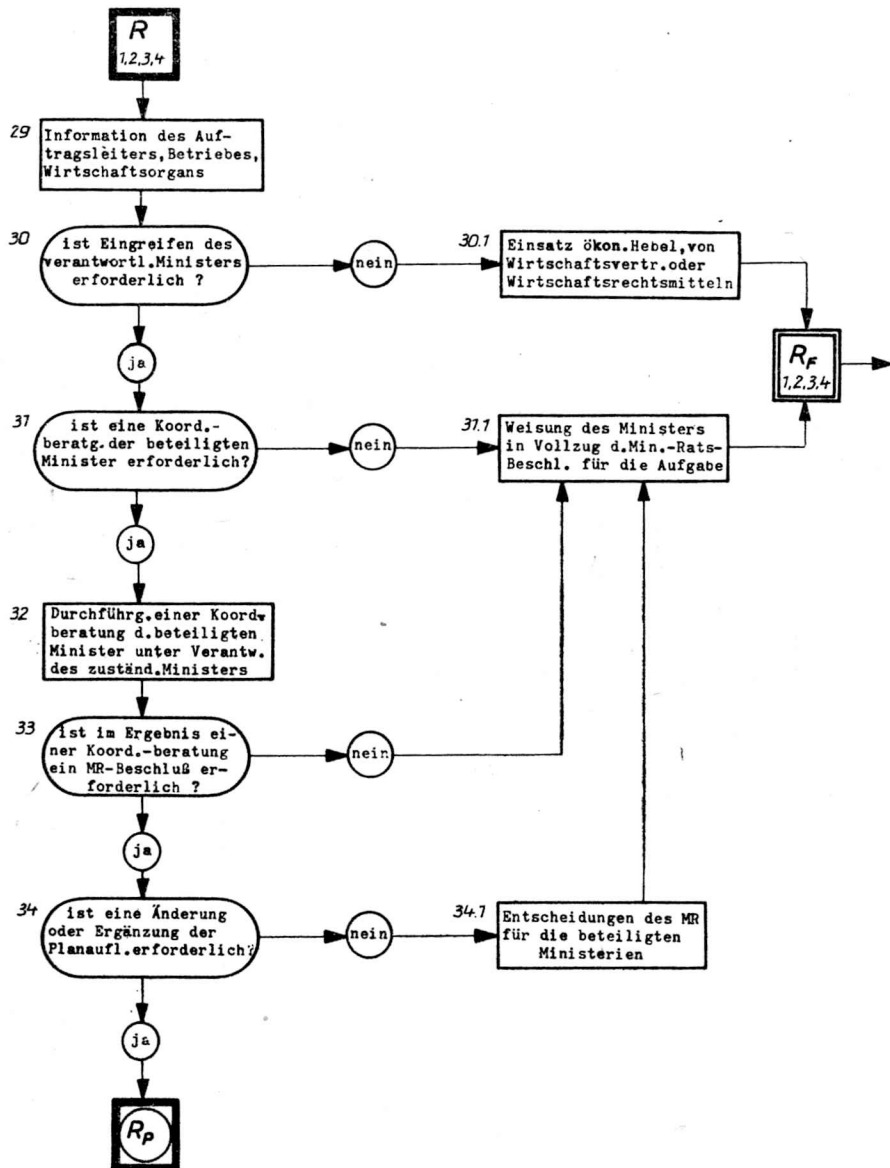


Tafel 2a



Regelung beim Auftreten wesentlicher Störfaktoren, die die Gesamtaufgabe entscheidend gefährden.



• Beeinflussung der Störfaktoren im Realisierungsprozeß



• Änderung oder Ergänzung der mehrjährigen Planaufgaben